

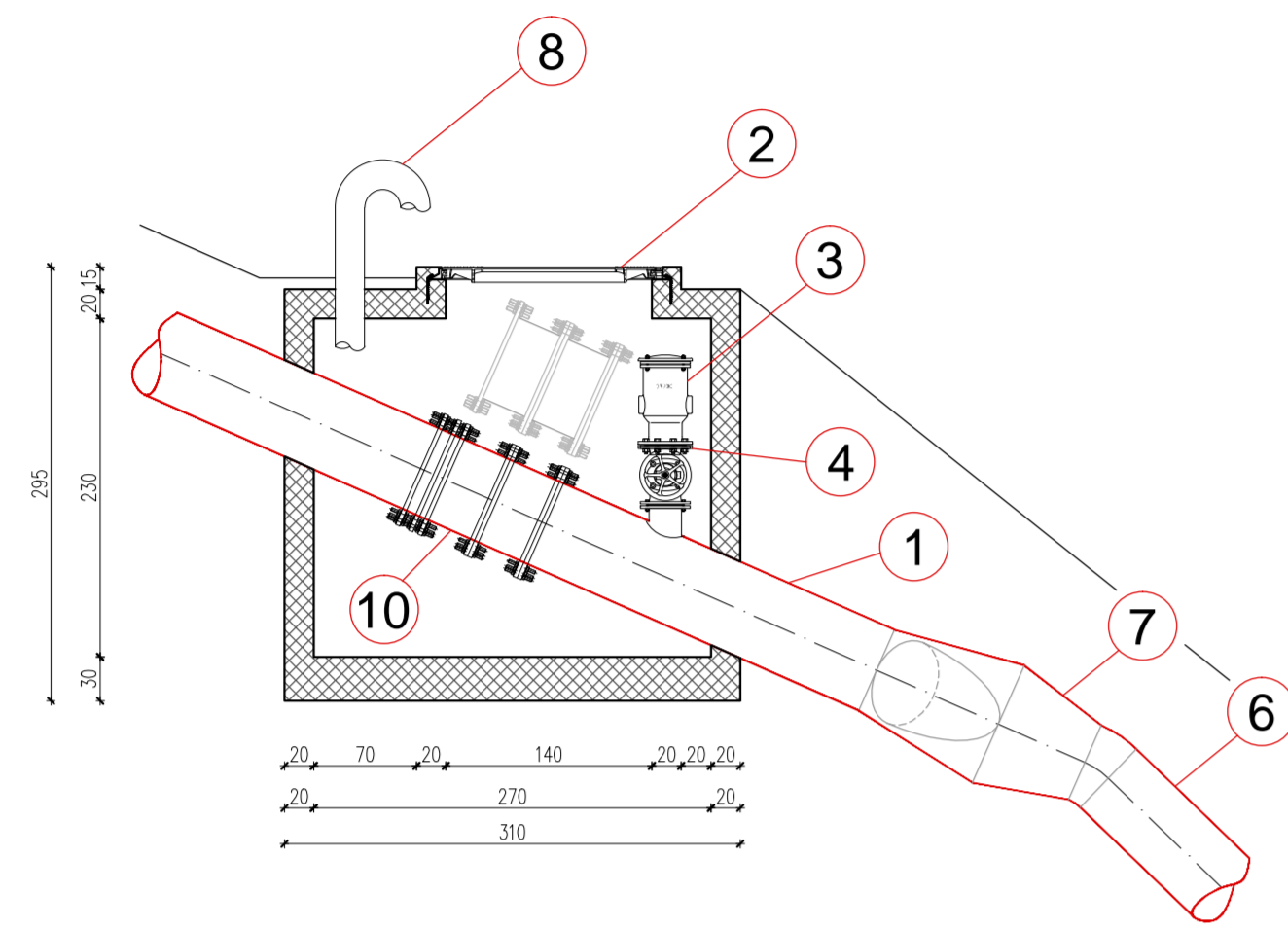
PARTICOLARI CONGIUNZIONE

Scala 1:50

POZZETTO VALVOLA E SFIATO SU CONDOTTA DA PRESA MAGRIOLA

Scala 1 : 50

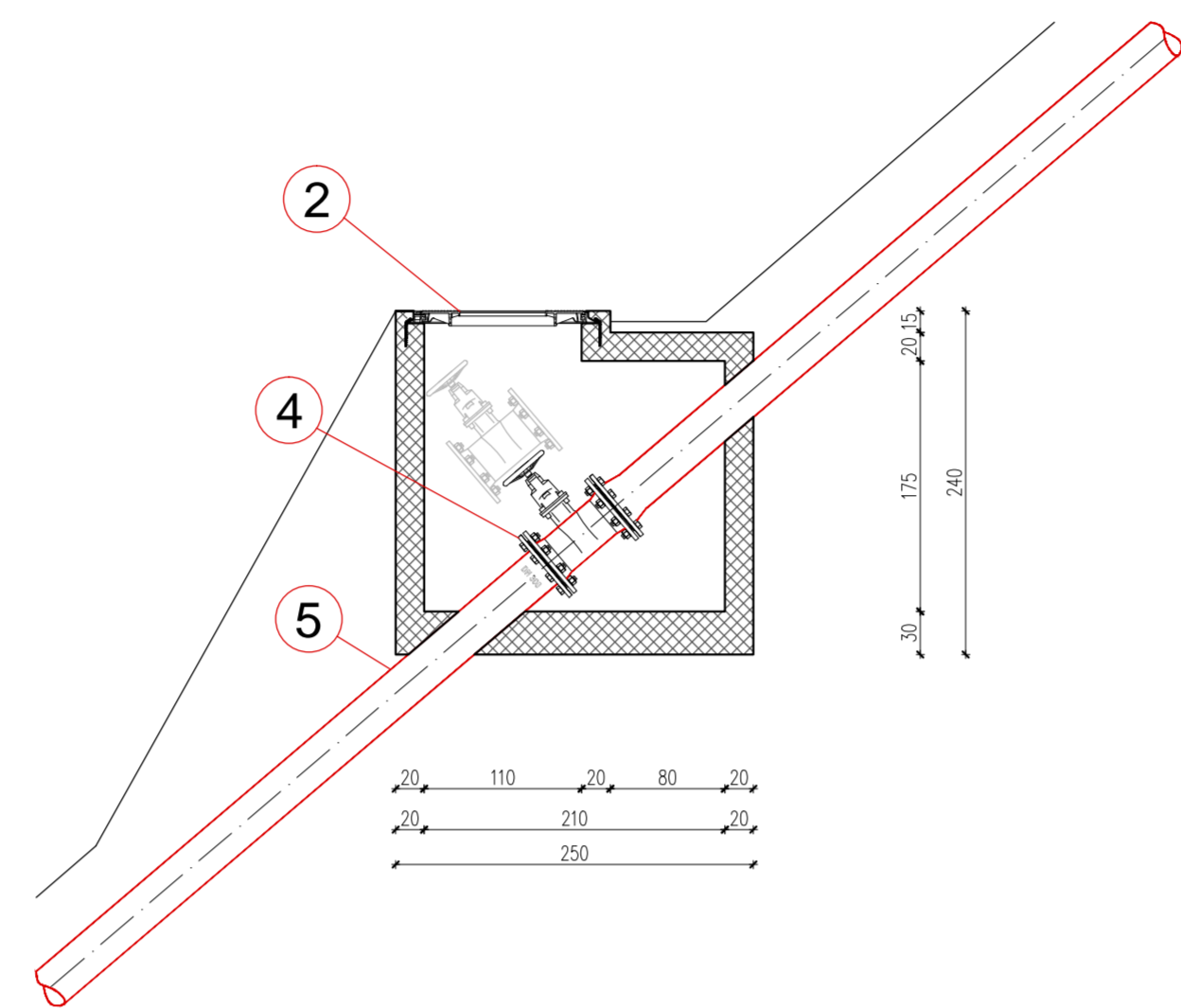
misure in cm



POZZETTO VALVOLA SARACINESCA SU CONDOTTA DA PRESA VALBURANA

Scala 1 : 50

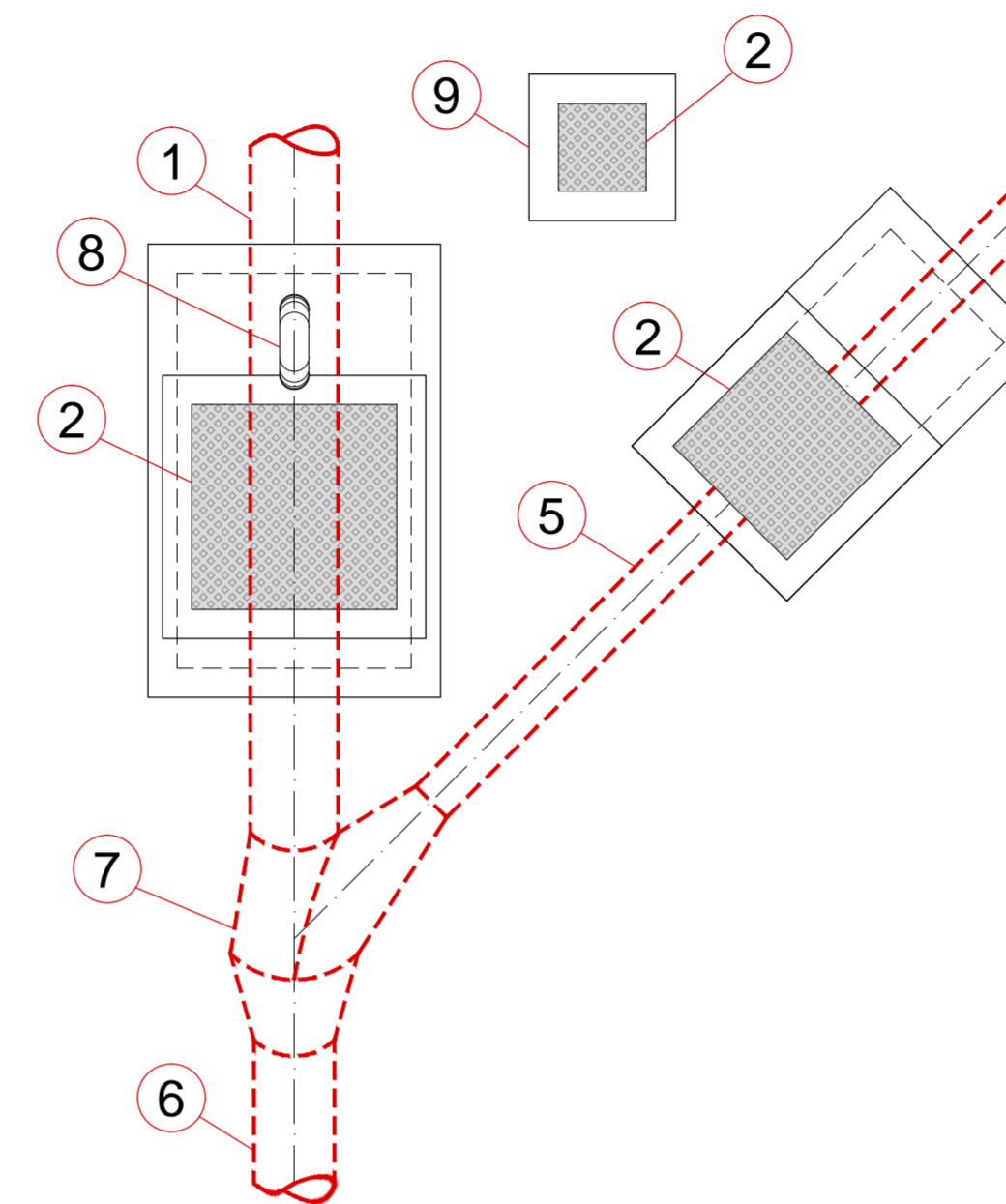
misure in cm



PLANIMETRIA POZZETTI SU CONGIUNZIONE

Scala 1 : 50

misure in cm



- 1 CONDOTTA FORZATA A.S. DN 600 DA PRESA MAGRIOLA
- 2 COPERCHIO IN LAMIERA ZINCATA STRIATA
- 3 SFIATO A DOPPIO GALLEGGIANTE
- 4 SARACINESCA A CUNEO GOMMATO DN 200 PN10
- 5 CONDOTTA FORZATA A.S. DN 300 DA PRESA VALBURANA
- 6 CONDOTTA FORZATA A.S. DN 550 ALLA CENTRALE
- 7 CONGIUNZIONE CONDOTTE A PANTALONE
- 8 CONDOTTO AEROFORO 200mm PROTETTO DA RETE ANTI-INSETTO
- 9 POZZETTO CAVIDOTTI DI ALIMENTAZIONE DATI OPERE DI PRESA
- 10 TRONCHETTO FLANGIATO CON GIUNTO DI SMONTAGGIO DN600 PER PREDISPOSIZIONE VALVOLA A FARFALLA

SEZIONE TIPO CONDOTTA FORZATA DALLA CONGIUNZIONE ALLA CENTRALE DI PRODUZIONE

Scala 1:25

CONDOTTA FORZATA TIPO 1

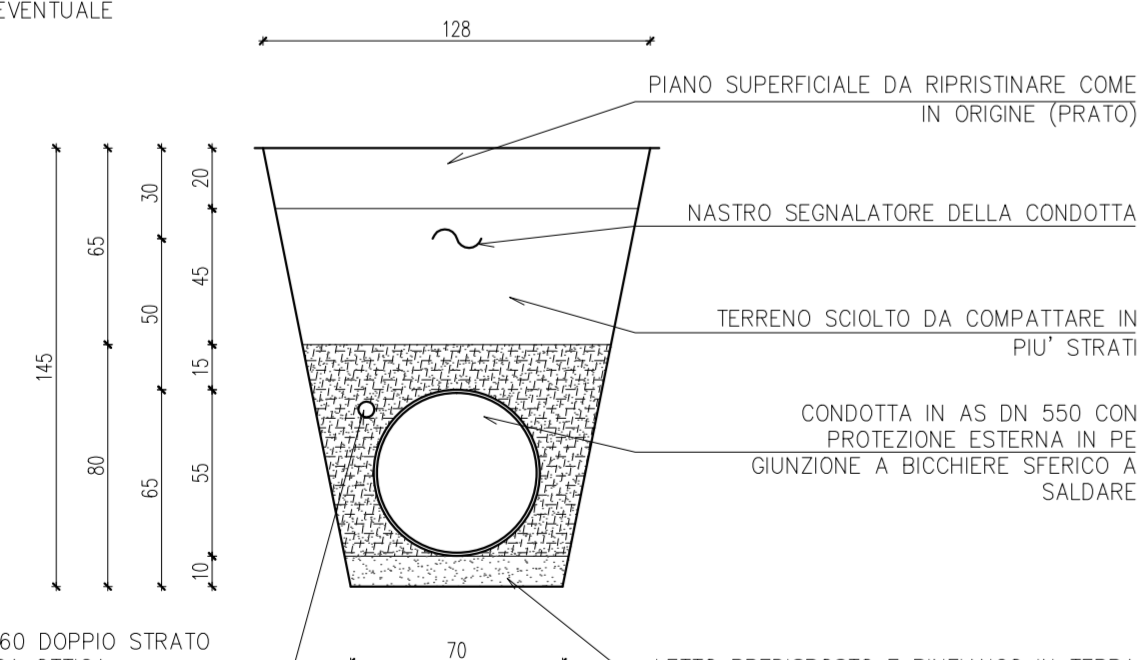
SEZ. TIPO PER CONDOTTA A.S. DN550 IN SEDE ORDINARIA EXTRAORDALE

Scala 1 : 25

misure in cm

N.B. LE PROFONDITA' DI INTERRAMENTO DELLA CONDOTTA POTRANNO ESSERE AUMENTATE IN SEDE ESECUTIVA, PER DECISIONE DELLA D.I., SE LE CONDIZIONI OPERATIVE LO PERMETTERANNO.

N.B. IN CASO DI RINVENIMENTO DI TROVANTI DURANTE LE OPERAZIONI DI SCAVO SARA' A CARICO DELL'IMPRESA LA LORO EVENTUALE RIMOZIONE.



CAVIDOTTO PEAD CORRUGATO #160 DOPPIO STRATO
CAVO ALIMENTAZIONE 1000V FIBRA OTTICA
TELECONTROLLO DA RENDERE SOLIDALE ALLA CONDOTTA
CON NASTRATURA O ALTRO FISSAGGIO

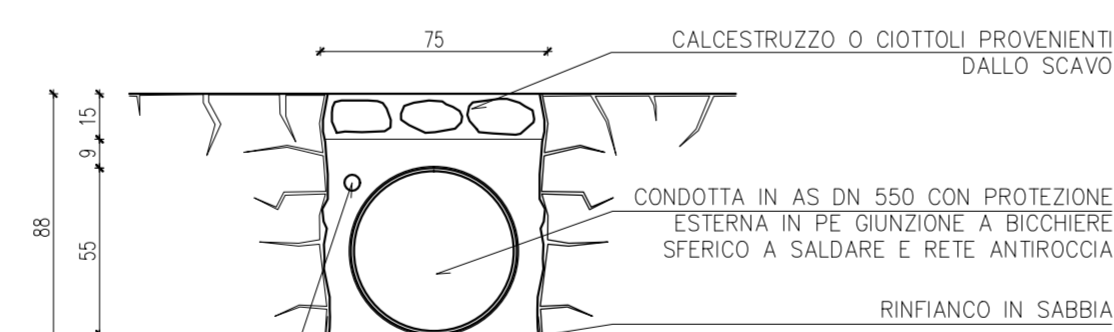
CONDOTTA FORZATA TIPO 2

SEZ. TIPO PER CONDOTTA A.S. DN550 IN ROCCIA

Scala 1 : 25

misure in cm

N.B. IN CASO DI RINVENIMENTO DI TROVANTI DURANTE LE OPERAZIONI DI SCAVO SARA' A CARICO DELL'IMPRESA LA LORO EVENTUALE RIMOZIONE.



CAVIDOTTO PEAD CORRUGATO #160 DOPPIO STRATO
CAVO ALIMENTAZIONE 1000V FIBRA OTTICA
TELECONTROLLO DA RENDERE SOLIDALE ALLA CONDOTTA
CON NASTRATURA O ALTRO FISSAGGIO

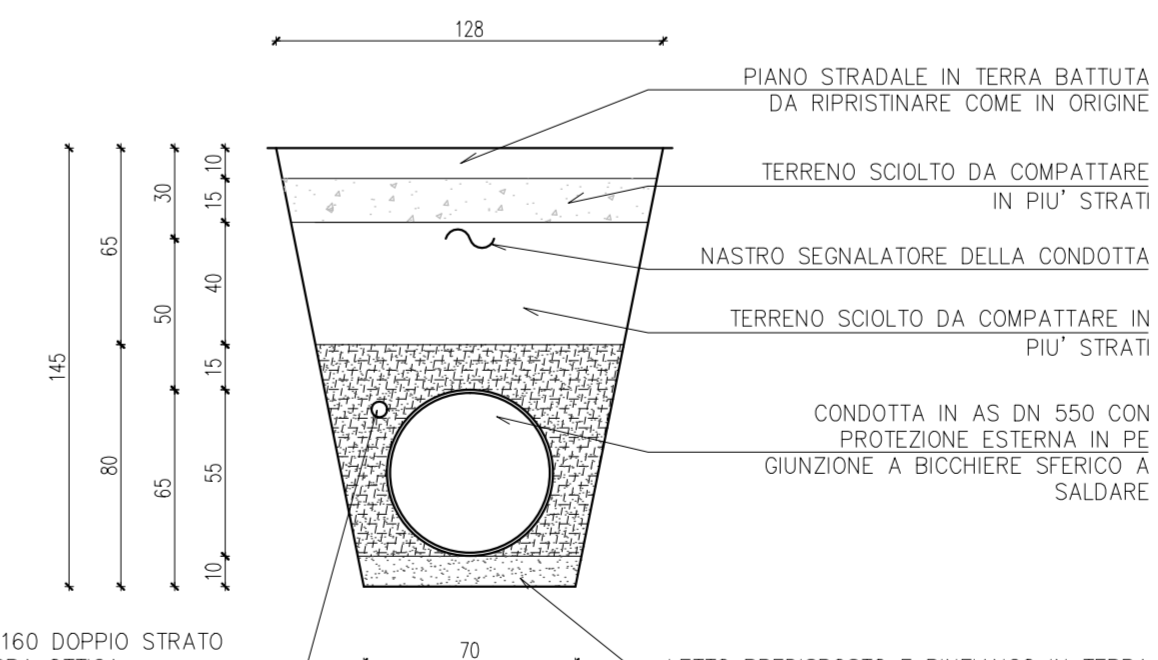
CONDOTTA FORZATA TIPO 3

SEZ. TIPO PER CONDOTTA A.S. DN550 IN SEDE STRADALE NON PAVIMENTATA

Scala 1 : 25

misure in cm

N.B. IN CASO DI RINVENIMENTO DI TROVANTI DURANTE LE OPERAZIONI DI SCAVO SARA' A CARICO DELL'IMPRESA LA LORO EVENTUALE RIMOZIONE.



CAVIDOTTO PEAD CORRUGATO #160 DOPPIO STRATO
CAVO ALIMENTAZIONE 1000V FIBRA OTTICA
TELECONTROLLO DA RENDERE SOLIDALE ALLA CONDOTTA
CON NASTRATURA O ALTRO FISSAGGIO

PROVINCIA DI MASSA CARRARA
Comune di Pontremoli

San Giorgio Srl

IMPIANTO IDROELETTRICO

MAGRIOLA

sul torrente Magriola

**PROGETTO PER L'OTTENIMENTO
DELL'AUTORIZZAZIONE UNICA
AI SENSI DEL D.LGS. 387/03**

10/05/2013		PRIMA STESURA
Data		Descrizione dell'aggiornamento
Progettazione a cura di:		Con la collaborazione di:
San Giorgio S.r.l. Via Magriola, 21 25047 PONTREMOLI (MS) info@sanorgio-ma.it		SOLIDENG S.r.l. Piazza Mendicini #100, 3/10 25047 DARFO BOARIO TERME (BS) info@solideng.it - info@solideng.it
Contenuto della tavola:		Tavola
PARTICOLARI POSA CONDOTTA CONGIUNZIONE-CENTRALE E POZZETTI CONGIUNZIONE		12b
Il Progettista:		Scala varie
Il Proponente:		